

Cuisson à haut rendement Marmite basculante gaz 300 litres- pose libre

REPÈRE # _____

MODELE # _____

NOM # _____

SIS # _____

AIA # _____



586115 (PBOT30GDCO)

Marmite basculante gaz
300 litres- pose libre, prof
1000 mm - 230
V/1N/50-60Hz

Description courte

Repère No.

Construction en acier inoxydable AISI 304. Récipient en acier inoxydable AISI 316 embouti à froid avec bords arrondis. Couvercle isolé et équilibré. Basculement motorisé à vitesse variable. La marmite peut être basculée à 90° pour vider entièrement les aliments. Multiples brûleurs solides avec allumage et surveillance électroniques. Les aliments sont cuits uniformément par le fond et les parois de la marmite par un système de chauffe indirect utilisant intégralement la vapeur saturée générée à une température maximale de 125 °C, dans une enveloppe dotée d'un système de désaération automatique. La soupape de sécurité évite une surpression de la vapeur dans l'enveloppe. Le thermostat de sécurité protège la double enveloppe contre un niveau d'eau trop bas. Bandeau de commande sensitif « TOUCH ». Fonction SOFT. Possibilité d'enregistrer les recettes dans un procédé de cuisson simple ou à plusieurs phases, avec différentes températures. Capteur de température intégré pour un contrôle précis de la cuisson. Commandes résistant à l'eau IPX6. Configuration : Pose libre ou adossée contre un mur. Options d'installation (non incluses) : sur

le sol, sur pieds de 200mm de haut ou un socle en acier ou en maçonnerie.

APPROBATION: _____

Caractéristiques principales

- Les dimensions ergonomiques de la cuve, avec un grand diamètre et une faible profondeur facilite la manipulation et l'agitation des aliments.
- Le grand bec verseur peut être équipé d'un tamis filtre (en option).
- Cuve basculante motorisée, avec "SOFT STOP". Vitesse d'inclinaison réglable avec précision. La cuve peut être inclinée de plus de 90 ° pour faciliter le vidage et les opérations de nettoyage .
- Sonde intégrée pour un contrôle précis du processus de cuisson
- Prise USB permettant la mise à jour du logiciel, de télécharger des recettes ou des données HACCP
- Indice de protection IPX6
- La marmite est adapté à l'ébullition, cuire à la vapeur, pocher, braiser ou mijoter toutes sortes de produits.
- Haut de cuve isolé pour éviter les risques de brûlures de l'utilisateur,
- Robuste brûleur circulaire avec allumage et contrôle électronique
- Connectivité prête pour un accès en temps réel aux appareils connectés (nécessite 922748 en option - contactez la société pour plus de détails).
- [NOT TRANSLATED]

Construction

- Cuve et double enveloppe en acier inox 1.4435 (AISI 316L)
- Habillage extérieur et châssis interne en acier inoxydable 1.4301 (AISI 304).
- Couvercle doublé et isolé en acier inox 1.4301 (AISI 304) monté sur une charnière maintenant le couvercle ouvert dans toutes les positions,
- Soupape de sécurité évitant les surpressions de vapeur dans la double enveloppe,
- Thermostat de sécurité protégeant l'appareil contre le risque de manque d'eau dans le surchauffeur
- Robinet mélangeur eau chaude/eau froide en option.
- Panneau de commande incliné "Touch" monté à l'avant avec boîtier embouti en retrait, intègre des fonctions d'affichage auto-explicatives qui guident l'opérateur tout au long du processus de cuisson: affichage simultané de la température réelle et de consigne ainsi que le temps de cuisson réglé et le temps de cuisson restant, horloge en temps réel, contrôle "SOFT" pour le chauffage doux pour la nourriture délicate, 9 niveaux de puissance pour mijotage de doux à forte ébullition; minuterie pour départ différé, message d'erreur pour le dépannage rapide.
- Présence réduite de petits espaces pour faciliter le nettoyage des côtés dans le respect des normes d'hygiène les plus strictes.
- Peut être prédisposé pour un raccordement à un optimiseur d'énergie ou une système de

surveillance (option),

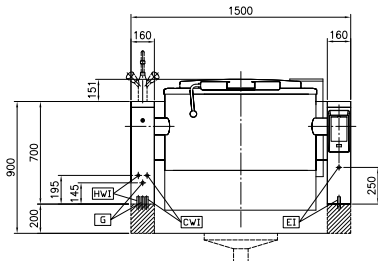
- Possibilité d'enregistrer des recettes en simple ou multiples phases avec des températures différentes,
- Recyclable à 98%, emballages exempts de substances toxiques
- Ergonomique et facile à utiliser grâce à la forte inclinaison de la cuve et au bec verseur facilitant l'opération de remplissage du récipient.
- Panneau GuideYou - activé par l'utilisateur via les paramètres - pour suivre facilement les recettes multiphasées, garantissant une cuisson correcte et contrôlée et une meilleure optimisation de l'appareil. Le système fournira des rappels d'entretien, conformément au programme ESSENTIA, aidant l'utilisateur à prendre correctement soin du produit et à éviter les temps d'arrêt.
- Le panneau de commande TOUCH à LED, très visible et lumineux, comporte des icônes conviviales et des options de commande intuitives et explicites. L'écran affiche :
 - la température réelle et la température réglée
 - Temps de cuisson réglé et restant
 - Phase de préchauffage (si activée)
 - Panneau GuideYou (si activé)
 - Démarrage différé
 - Fonction "Soft" pour atteindre la température cible en douceur
 - 9 niveaux de réglage de la puissance, de mijotage à ébullition intense
 - Mode pression (pour les modèles à pression)
 - Réglages ON/OFF de l'agitateur (dans les modèles à ébullition ronde)
 - Codes d'erreur pour un dépannage rapide
 - Rappels d'entretien

Accessoires en option

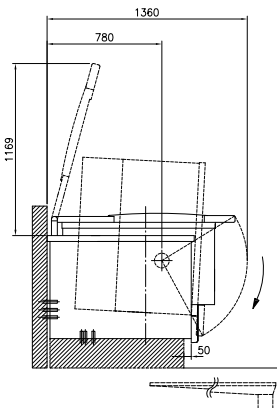
- | | | |
|--|------------|--------------------------|
| • Tamis pour marmite basculante 300/400/500lt | PNC 910006 | <input type="checkbox"/> |
| • Plaque de fond pour marmite 300-400-500lt | PNC 910036 | <input type="checkbox"/> |
| • Jauge pour marmite basculante 300lt | PNC 910047 | <input type="checkbox"/> |
| • Tamis à gnocchis pour marmite basculante 300/400/500lt | PNC 910057 | <input type="checkbox"/> |
| • Racleur pour tamis à gnocchis pour marmite et braisière | PNC 910058 | <input type="checkbox"/> |
| • Plaque + 2 pieds, 1000x00mm (hauteur corps 700) | PNC 911475 | <input type="checkbox"/> |
| • Socle inox pour éléments basculants - adossé | PNC 911812 | <input type="checkbox"/> |
| • Socle inox pour éléments basculants - central | PNC 911813 | <input type="checkbox"/> |
| • Dossieret (longueur 1500mm) pour élément basculant - Montage usine | PNC 912187 | <input type="checkbox"/> |
| • Prise alimentation intégrée (CEE), 16A, 400v, IP67Montage usine | PNC 912468 | <input type="checkbox"/> |
| • Prise alimentation intégrée (CEE), 32A, 400v, IP67 | PNC 912469 | <input type="checkbox"/> |
| • Prise de courant SCHUKO 16/A 230V montée en usine | PNC 912470 | <input type="checkbox"/> |

- - NOT TRANSLATED - PNC 912471
- - NOT TRANSLATED - PNC 912472
- Prise d'alimentation intégrée (Schuko), 16A, IP55, noire - montée en usine PNC 912473
- Prise d'alimentation intégrée (Cee), 16A, IP67, bleu/blanche - montée en usine PNC 912474
- - NOT TRANSLATED - PNC 912475
- Prise d'alimentation intégrée (Shuko), 16A, IP54, bleue - montée en usine PNC 912476
- Prise d'alimentation intégrée, TYP25, 16A/400V, IP54, rouge-blanc - montée en usine PNC 912477
- Plinthe 70 à 270mm (Allemagne, Autriche, Suisse) PNC 912479
- Manomètre pour marmite basculante PNC 912490
- Interrupteur général 25A, 2,5mm² - Pour élément gaz - Montage usine PNC 912702
- Kit de fermeture arrière pour éléments basculants - adossé 1500mm PNC 912707
- Doseur volumétrique (eau chaude et froide) pour élément basculant-Montage usine PNC 912735
- Kit de fermeture arrière pour éléments basculants - central 1500mm PNC 912747
- Panneau arrière inférieur pour élément basculant central PNC 912771
- Douchette pour élément basculant central (700mm ht) - Montage usine PNC 912776
- Vanne 2" en façade pour marmite basculante (PBOT) PNC 912779
- Arrêt d'urgence PNC 912784
- - NOT TRANSLATED - PNC 913554
- - NOT TRANSLATED - PNC 913555
- Robinet mélangeur, 2 boutons, col de cygne 600 mm,(PBOT/PFET) PNC 913556
- Robinet mélangeur, 2 boutons, col de cygne 450 mm, (PBOT/PFET) PNC 913557
- Robinet mélangeur type KWC 2 boutons, col de cygne 600 mm PNC 913567
- - NOT TRANSLATED - PNC 913568

Avant

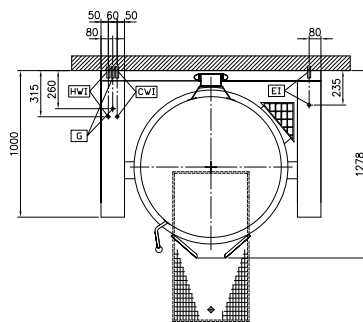


Côté



CWII = Raccordement eau froide
 EI = Connexion électrique
 G = Connexion gaz
 HWI = Raccordement eau chaude

Dessus



Électrique

Voltage :

586115 (PBOT30GDCO) 230 V/1N ph/50/60 Hz

Total Watts :

0.2 kW

Gaz

Puissance gaz :

45 kW

Installation

Type d'installation

Pose libre sur socle cimenté,
Pose libre sur pieds, Sur
socle cimenté, adossé

Informations générales

Configuration : Rond;Basculante

Température de

fonctionnement MINI : 50 °C

Température de

fonctionnement MAXI : 110 °C

Diamètre cuve ronde :

900 mm

Hauteur cuve ronde :

570 mm

Largeur extérieure

1500 mm

Profondeur extérieure

1000 mm

Hauteur extérieure

700 mm

Poids net :

390 kg

Capacité utile :

300 lt

Mécanisme de basculement

Auto.

Couvercle double enveloppe

✓

Type de chauffe

Indirect